

Telefono informativo: +41(0)716869041

REID
LIFTING
HEBETECHNIK
ECOLISTEC



> PORTABASE[®]
Controbilanciamento

PORTABASE®

Piedini di livellamento per un utilizzo sicuro e protetto su terreni irregolari

Cestello pieghevole rimovibile con ruote girevoli e bloccabili integrate

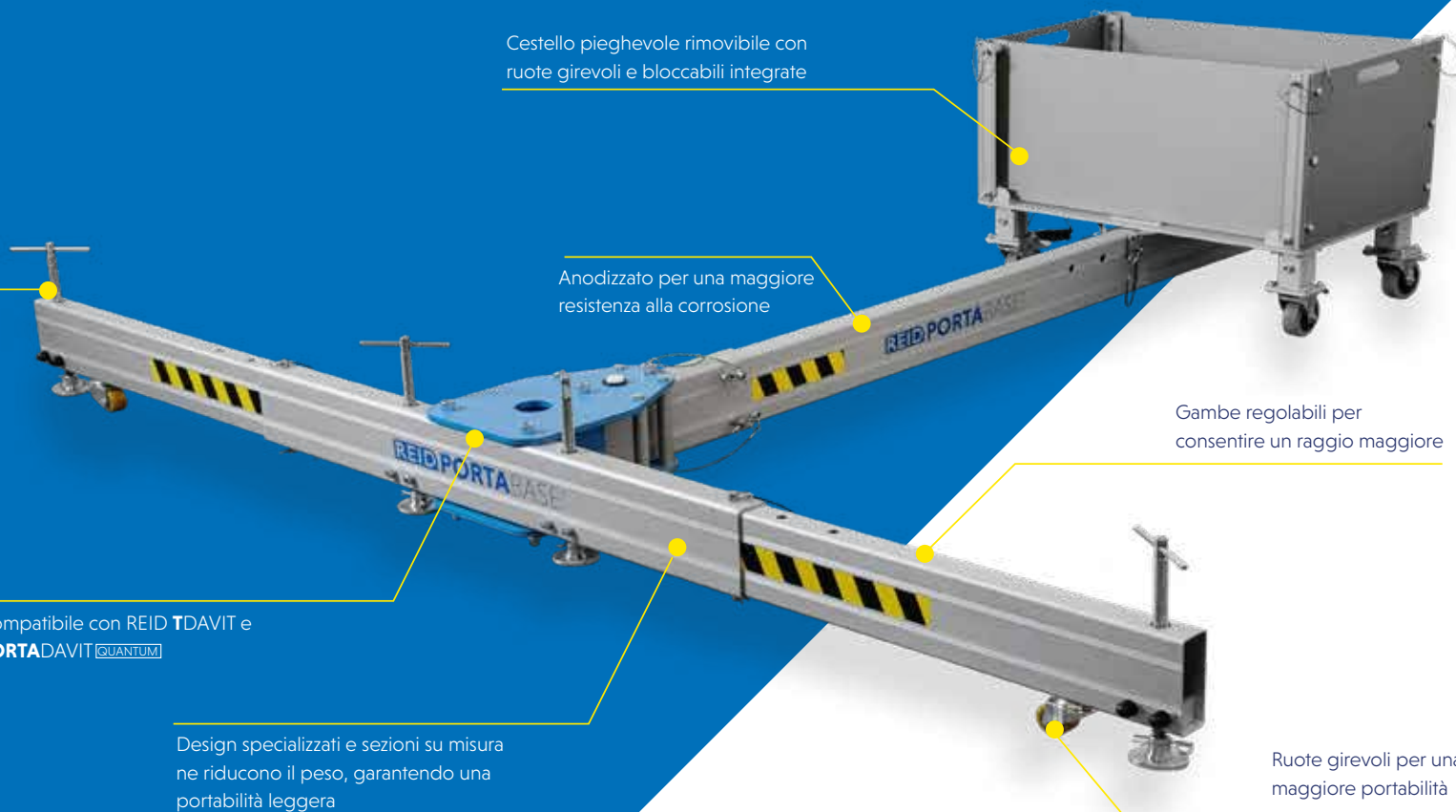
Anodizzato per una maggiore resistenza alla corrosione

Gambe regolabili per consentire un raggio maggiore

Compatibile con REID TDAVIT e PORTADAVIT QUANTUM

Design specializzati e sezioni su misura ne riducono il peso, garantendo una portabilità leggera

Ruote girevoli per una maggiore portabilità



Il modello **PORTABASE** Counterbalance è un sistema portatile a cinque componenti, facilmente scomponibile per agevolare il trasporto.

Progettato sapientemente, il sistema è compatibile con i modelli **TDAVIT** e **PORTADAVIT** **QUANTUM**, in grado di fornire la massima flessibilità, laddove non sia possibile installare o impiegare ancoraggi fissi. Il prodotto può essere installato con facilità e rapidità, senza richiedere attrezzi.

Il modello **PORTABASE** Counterbalance consente di utilizzare i nostri prodotti Davit per sollevare materiale fino a 600 kg e fornire l'accesso e l'uscita in spazi ristretti e lavori in altezza, anche come punto di ancoraggio negli scenari di protezione anticaduta.

➤ Caratteristiche chiave

- Certificata conformemente alla norma EN795:2012
- Può sostenere il sollevamento di materiale e persone;
 - WLL materiale fino a 600 kg
 - WLL persone fino a 300 kg
- Si scompone in 5 elementi per agevolare il trasporto e lo stoccaggio
- Progettato per il montaggio semplice impiegando perni, senza sezioni bullonate o l'esigenza di utensili
- Gambe rimovibili e cestello pieghevole per un trasporto facile
- Piedini di livellamento progettati per sostenere il sistema affinché funzioni correttamente su terreni irregolari
- Ruote girevoli integrate, di serie
- Compatibile con l'uso di **TDAVIT** e **PORTADAVIT** **QUANTUM**
- Finitura pulita, anodizzata per aumentare la resistenza alla corrosione
- Utilizza pesi manuali da 20 kg per il cestello, riducendo i rischi associati alla movimentazione manuale
- Design specializzati e sezioni su misura riducono il peso, garantendo una portabilità leggera



**WLL DI
600KG**



**ASSEMBLAGGIO
CON 1-2 PERSONE**



**5 COMPONENTI
GESTIBILI**



**CERTIFICATO
EN795**

➤ Caratteristiche e prestazioni

COUNTERBALANCE

Accreditamenti, certificazioni e standard

EN795:2012	✓
ANSI Z359.18-17	✓
Certificato ATEX [Zona 2]	Opzionale
IRATA	✓

Portata

Sollevamento di materiale max. [kg]	600
Sollevamento di persone max. [kg]	300
Protezione anticaduta [persone]	1
Raggio max. [mm]	1200

Dimensioni

Larghezza della base min. [mm]	2320
Larghezza della base max. [mm]	2720
Altezza della base min. [mm]	240
Altezza della base max. [mm]	332
Lunghezza totale [mm]	2415

Prodotti compatibili

Porta Davit Quantum [Limitazione]	✓
Porta Davit Quantum [1]	✓
Porta Davit Quantum [2]	X
T Davit [con grillo]	✓
T Davit [con verricello]	✓
T Davit [con verricello doppio]	✓

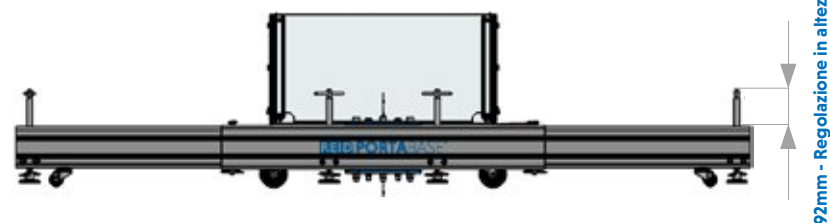
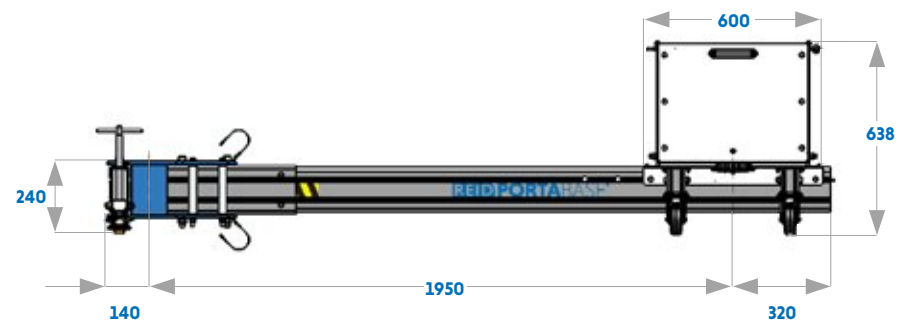
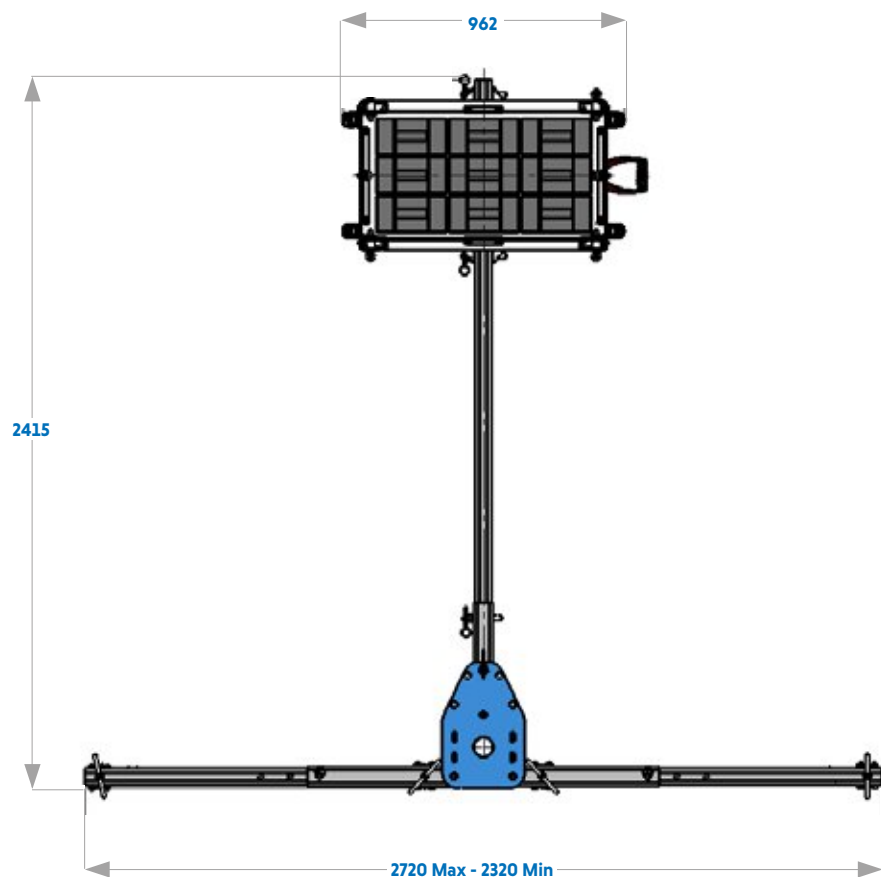
Caratteristiche standard

Piedini di livellamento	✓
Peso del singolo componente < 25 kg	✓
Non richiede attrezzi	✓
Ruote girevoli	✓

Finiture

Anodizzato / Verniciato a polvere	✓
Bulloneria AISI316	Opzionale
Spec. marine	Opzionale

PORTABASE® Counterbalance | Dimensioni

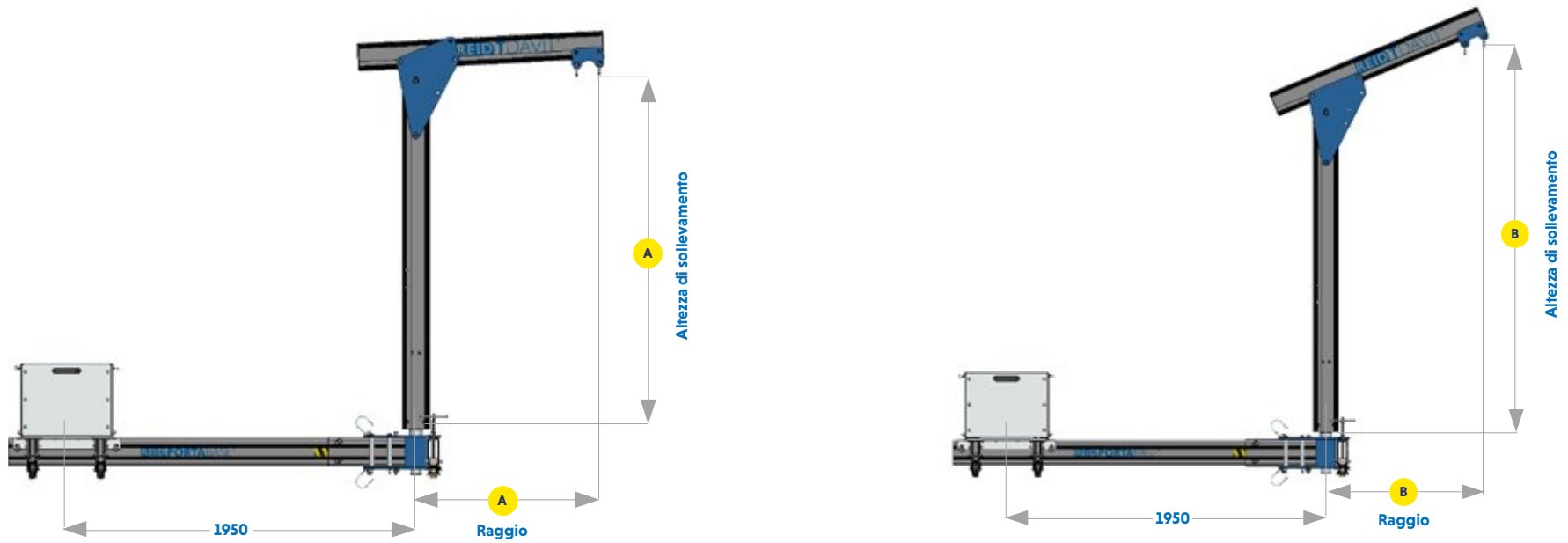


Codice prodotto	Descrizione
PBCB00001	PORTABASE Counterbalance Standard - Raggio max. 1200 mm
RAHW00001	Peso manuale [1 x 20 kg]
RAHW00003	Set di pesi manuali da 360 kg [18 x 20 kg]
RAHW00004	Set di pesi manuali da 540 kg [27 x 20 kg]

Dimensioni

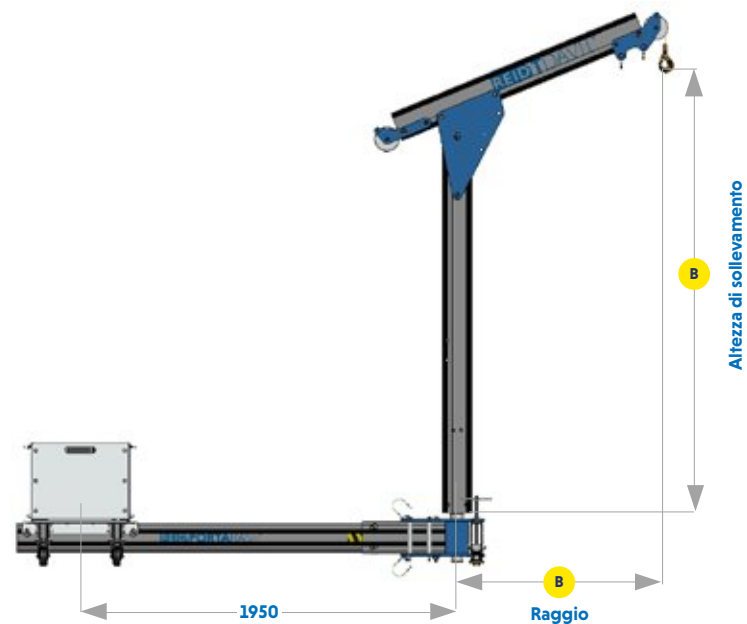
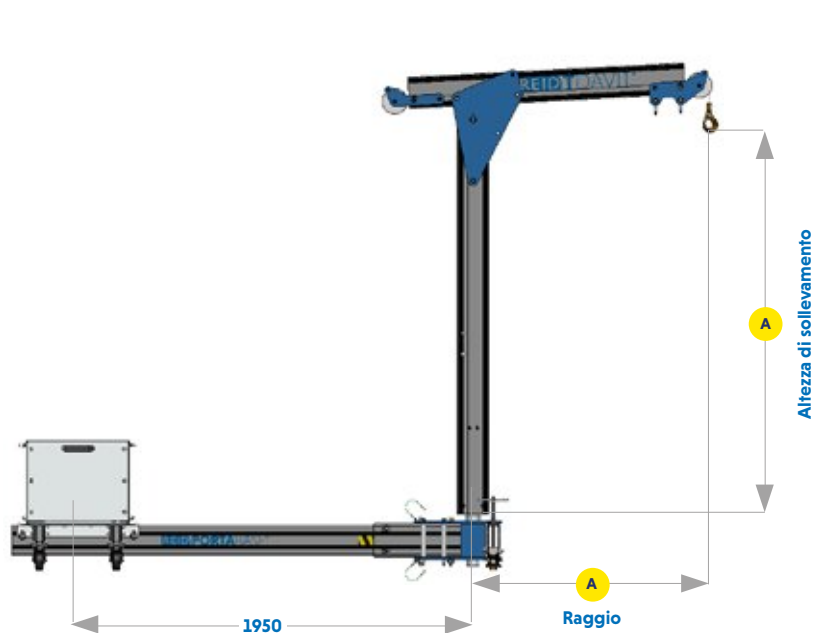
Componente	Peso [kg]
Mozzo centrale	24kg
Assemblaggio delle gambe [ciascuna]	5kg
Coda	6kg
Cestello [vuoto]	38kg
Peso totale	78kg

PORTABASE® Counterbalance | **TDAVIT**® con grillo



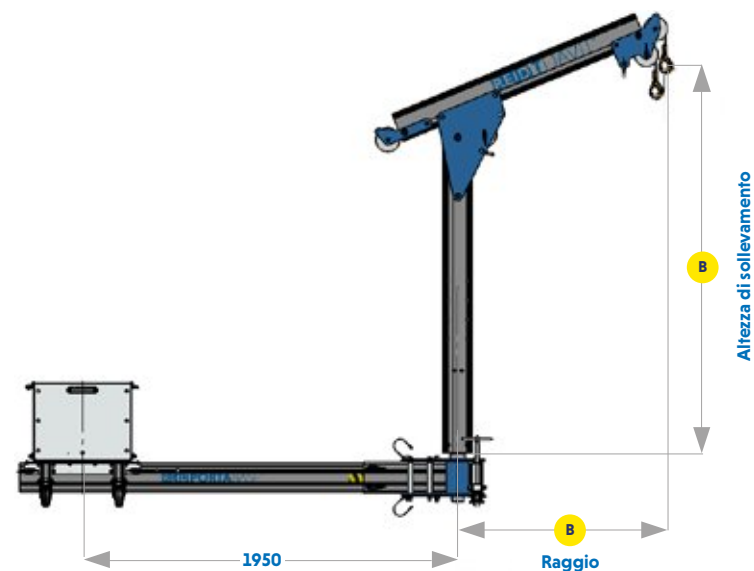
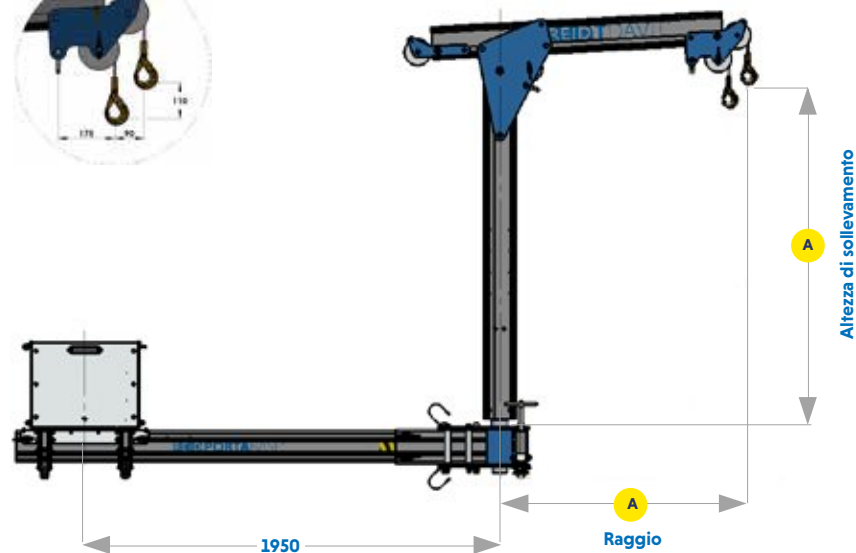
CODICE PRODOTTO	ALTEZZA DI SOLLEVAMENTO (HOL) (MM)		RAGGIO (MM)		WLL			PESO (KG)
	Posizione A	Posizione B	Posizione A	Posizione B	Materiale [kg]	Persone [kg]	Protezione anticaduta	
TDSA3A0	1402	1640	650	620	600	300	1 persona	32
TDSA3A1	1402	1714	850	775	500	250	1 persona	33
TDSA3A2	1402	1790	1050	960	400	200	1 persona	34
TDSA4A0	1717	1955	650	620	600	300	1 persona	34
TDSA4A1	1717	2029	850	775	500	250	1 persona	35
TDSA4A2	1717	2105	1050	960	400	200	1 persona	36
TDSA5A0	2027	2265	650	620	600	300	1 persona	37
TDSA5A1	2027	2339	850	775	500	250	1 persona	38
TDSA5A2	2027	2415	1050	960	400	200	1 persona	39

PORTABASE® Counterbalance | TDAVIT® con verricello



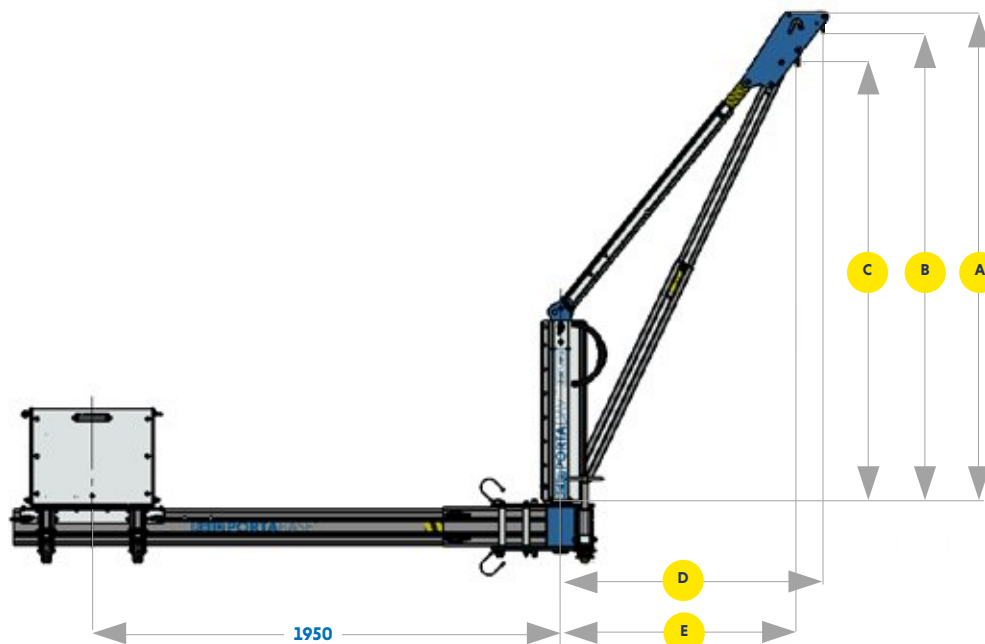
CODICE PRODOTTO	ALTEZZA DI SOLLEVAMENTO (HOL) (MM)		RAGGIO (MM)		WLL			PESO (KG)
	Posizione A	Posizione B	Posizione A	Posizione B	Materiale [kg]	Persone [kg]	Protezione anticaduta	
TDWA3A0	1329	1567	800	706	600	300	1 persona	34
TDWA3A1	1329	1641	1000	925	500	250	1 persona	35
TDWA3A2	1329	1717	1200	1110	400	200	1 persona	36
TDWA4A0	1644	1882	800	706	600	300	1 persona	36
TDWA4A1	1644	1956	1000	925	500	250	1 persona	37
TDWA4A2	1644	2032	1200	1110	400	200	1 persona	38
TDWA5A0	1954	2192	800	706	600	300	1 persona	39
TDWA5A1	1954	2266	1000	925	500	250	1 persona	40
TDWA5A2	1954	2342	1200	1110	400	200	1 persona	41

PORTABASE® Counterbalance | **TDAVIT**® con verricello doppio



CODICE PRODOTTO	ALTEZZA DI SOLLEVAMENTO (HOL) (MM)		RAGGIO (MM)		WLL			PESO (KG)
	Posizione A	Posizione B	Posizione A	Posizione B	Materiale [kg]	Persone [kg]	Protezione anticaduta	
TDDWA3A0	1329	1641	800	706	600	300	1 persona	34
TDDWA3A1	1329	1717	1000	925	500	250	1 persona	35
TDDWA3A2	1329	1870	1200	1110	400	200	1 persona	36
TDDWA4A0	1644	1956	800	706	600	300	1 persona	36
TDDWA4A1	1644	2032	1000	925	500	250	1 persona	37
TDDWA4A2	1644	2185	1200	1110	400	200	1 persona	38
TDDWA5A0	1954	2266	800	706	600	300	1 persona	39
TDDWA5A1	1954	2342	1000	925	500	250	1 persona	40
TDDWA5A2	1954	2495	1200	1110	400	200	1 persona	41

- A** Altezza complessiva
- B** Peso fino a grillo esterno
- C** Peso fino a grillo interno
- D** Raggio fino a grillo esterno
- E** Raggio fino grillo interno



DIMENSIONI (MM)

CODICE PRODOTTO	WLL MATERIALE (KG)	WLL PERSONE (KG)	PROTEZIONE ANTICADUTA	RAGGIO PUNTI DI REGOLAZIONE	DIMENSIONI (MM)				
					A	B	C	D*	E*
PDQRW	600	300	1 persona	1	2150	2078	1928	800	700
PDQ1W PDQ1S	400	200	1 persona	1	2007	1935	1799	1200	1100
	450	225		2	2061	1989	1848	1100	1000
	500	250		3	2111	2039	1892	1000	900

Tutte le informazioni contenute nella presente sono protette dal copyright di REID Lifting Ltd. Tutte le denominazioni sociali e tutti i nomi dei prodotti sono protetti dal marchio commerciale e tutti i DPI dei prodotti REID sono protetti da diritti brevettuali, diritti brevettuali in attesa di approvazione e/o diritti di disegno.

Stampa effettuata con processi e materiali ecologici.

REID Lifting DACH
Finkernstrasse 26
8280 Kreuzlingen
Schweiz

➤ +41 (0)71 686 9041
➤ auskunft@reidlifting.ch
➤ www.reidlifting.de