

Information téléphonique : +41 (0)71 686 90 42

**REID**  
LIFTING  
HEBETECHNIK  
ECOLISTEC



**PORTABASE**<sup>®</sup>  
Contrepoids

# PORTABASE®

Pieds réglables pour une utilisation sûre et sans danger sur un sol irrégulier

Nacelle rabattable détachable avec roulettes pivotantes équipées de freins

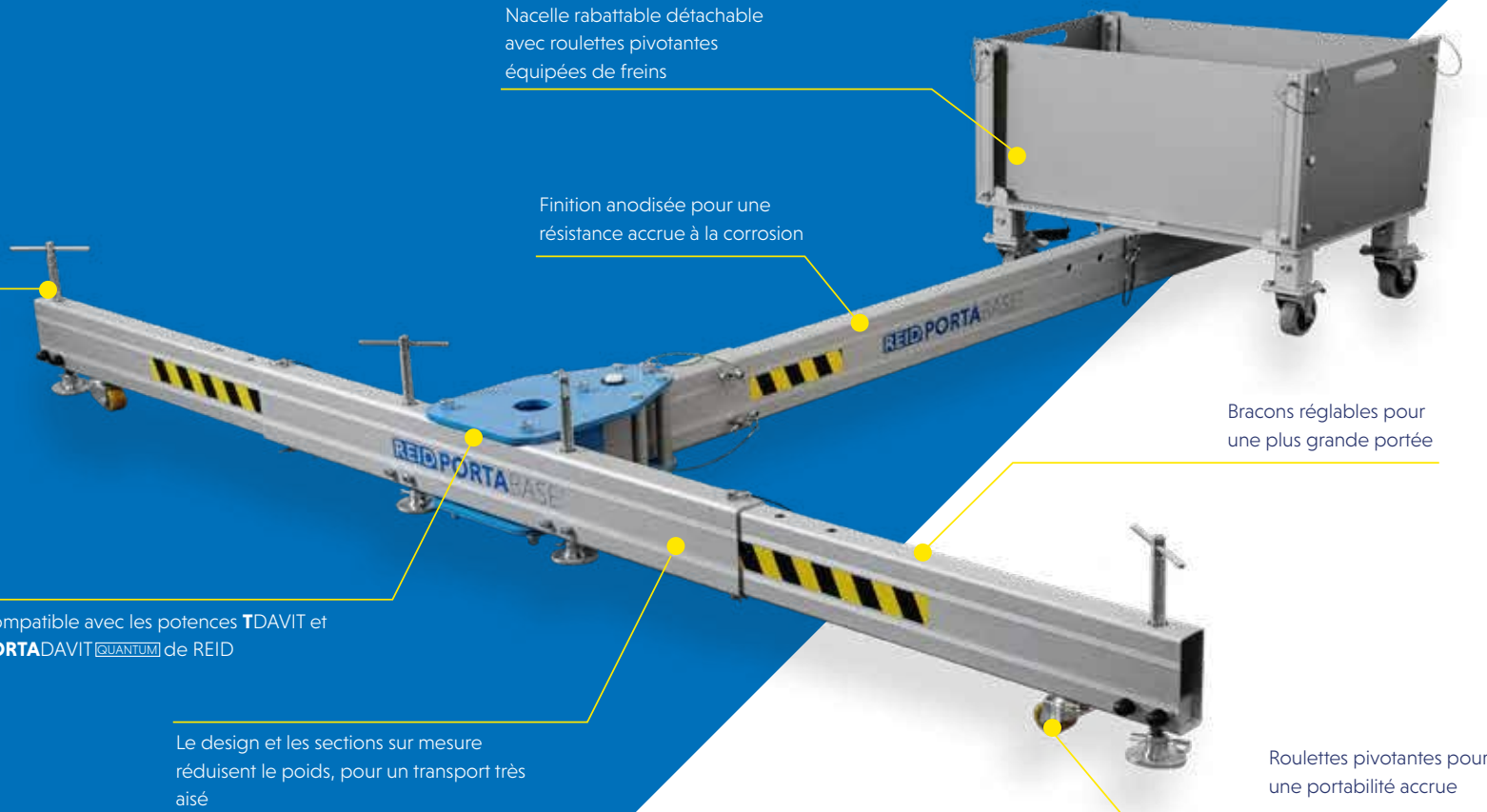
Finition anodisée pour une résistance accrue à la corrosion

Bracons réglables pour une plus grande portée

Compatible avec les potences **TDAVIT** et **PORTADAVIT QUANTUM** de REID

Le design et les sections sur mesure réduisent le poids, pour un transport très aisé

Roulettes pivotantes pour une portabilité accrue



Le contre poids **PORTABASE** est un dispositif portatif composé de cinq éléments. Il est facile à démonter en vue de son transport.

Conçu de main de maître, il est compatible avec les potences **TDAVIT** et **PORTADAVIT** **QUANTUM**, offrant une souplesse maximale dans les situations où il est impossible d'installer ou d'utiliser une douille fixe. Ce produit est rapide et facile à mettre en place sans aucun outil.

Le contre poids **PORTABASE** permet d'utiliser nos produits Davit pour lever jusqu'à 600 kg de marchandises, pour accéder à des espaces confinés et en sortir, ainsi que pour réaliser des travaux en hauteur, y compris en servant de point d'ancrage pour l'arrêt de chutes.

## ➤ Caractéristiques principales

- Certifié EN795 :2012 pour la sécurité de la personne
- Adapté pour le levage de marchandises et de personnel ;
  - CMU marchandises jusqu'à 600kg
  - CMU personnel jusqu'à 300kg
- Se compose de 5 éléments démontables pour un transport et un rangement faciles
- Conçu pour être monté aisément grâce aux goupilles ; pas de sections boulonnées, aucun outil nécessaire
- Bracons détachables et nacelle rabattable facilitant le transport
- Pieds réglables conçus pour favoriser le bon fonctionnement du dispositif sur tout terrain accidenté
- Roulettes pivotantes de série
- Compatible avec les potences **TDAVIT** et **PORTADAVIT** **QUANTUM**
- Finition propre et anodisée pour une meilleure résistance à la corrosion
- Utilisation de poids (pose manuelle) de 20 kg pour la nacelle, réduisant ainsi les risques de manutention
- Le design et les sections sur mesure réduisent le poids, pour un transport très aisé



**CMU  
DE 600KG**



**MONTAGE  
PAR  
1-2 PERSONNES**



**5 ÉLÉMENTS  
MANIABLES**

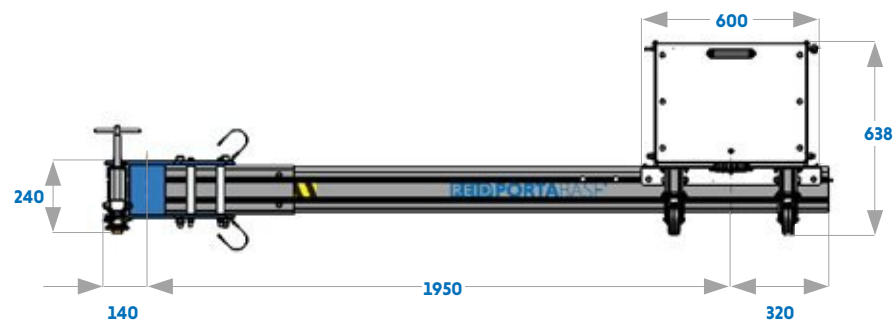
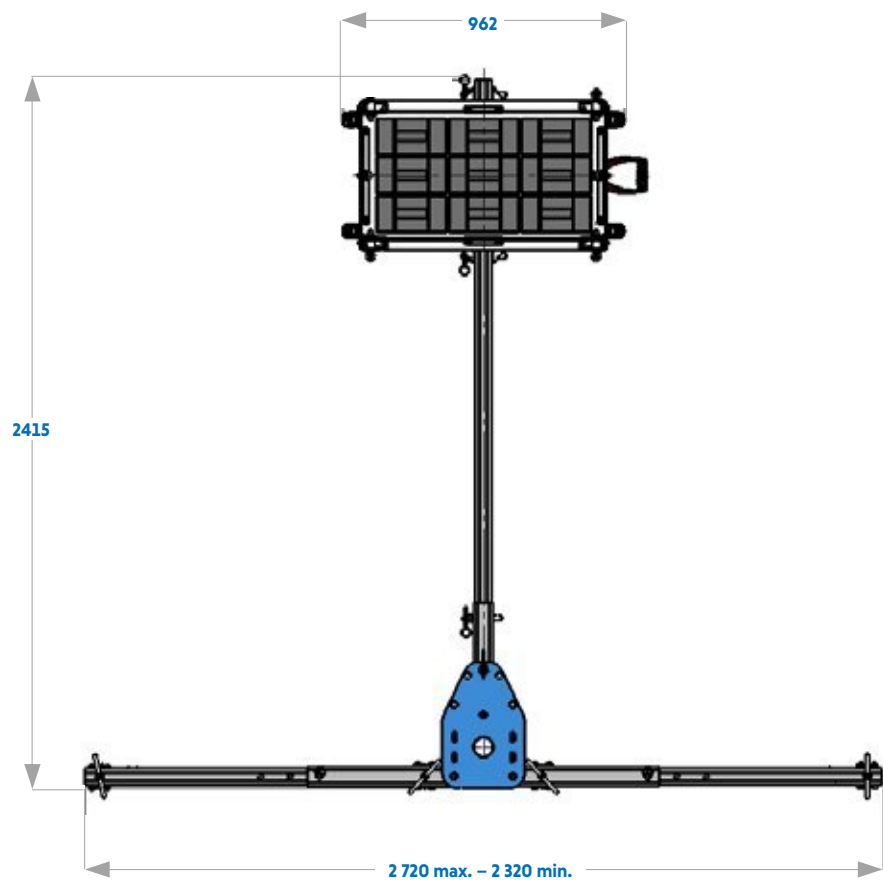


**CERTIFIÉ EN 795**

## ➤ Caractéristiques et performances

<b>CONTREPOIDS</b>	
<b>Accréditations, certifications et normes</b>	
EN795 :2012	✓
ANSI Z359.18-17	✓
Certifié ATEX [Zone 2]	En option
IRATA	✓
<b>Capacité</b>	
Levage de marchandises (kg)	600
Levage de personnel (kg)	300
Stop-chute (personnes)	1
Portée maximale (mm)	1 200
<b>Dimensions</b>	
Largeur minimale de la base (mm)	2 320
Largeur maximale de la base (mm)	2 720
Hauteur minimale de la base (mm)	240
Hauteur maximale de la base (mm)	332
Longueur totale (mm)	2 415
<b>Produits compatibles</b>	
Porta Davit Quantum (avec certaines restrictions)	✓
Porta Davit Quantum (1)	✓
Porta Davit Quantum (2)	X
T Davit (avec manille)	✓
T Davit (avec treuil)	✓
T Davit (avec double treuil)	✓
<b>Caractéristiques standard</b>	
Pieds réglables	✓
Poids de chaque élément < 25 kg	✓
Aucun outil requis	✓
Roulettes pivotantes	✓
<b>Finitions</b>	
Anodisée	✓
Boulonnerie inox 316SS	En option
Spécifications marines	En option

# Contrepoids PORTABASE® | Dimensions



Hauteur réglable jusqu'à 92mm

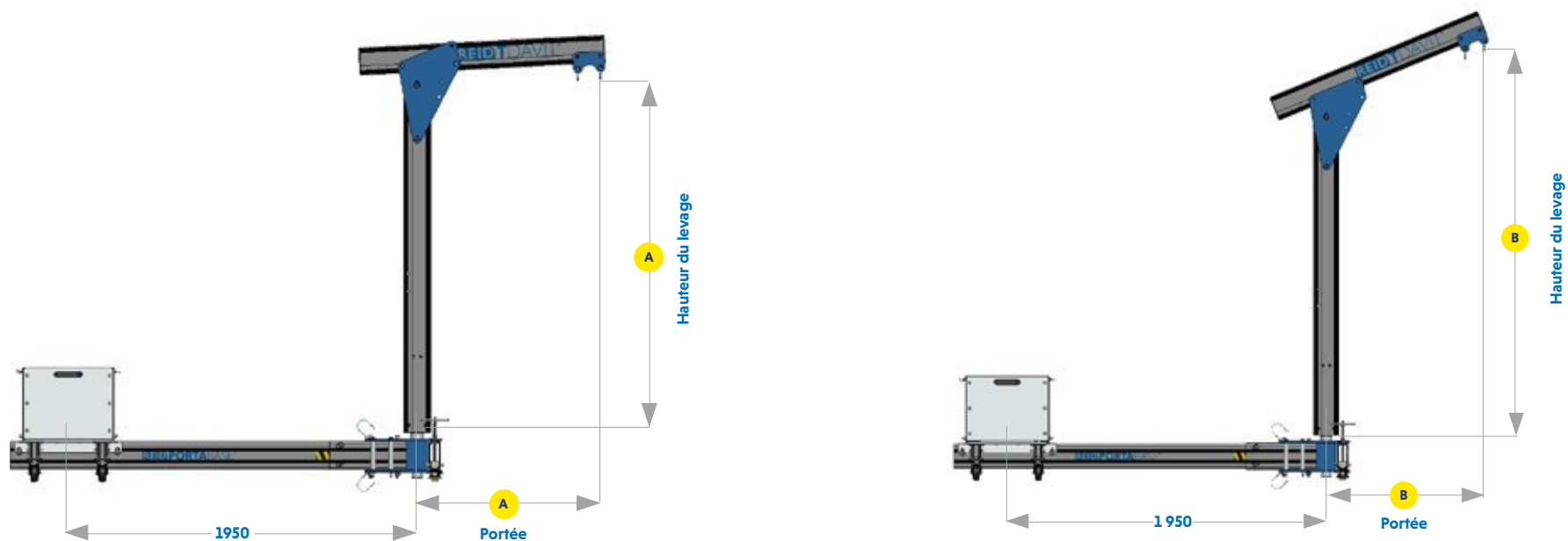
Référence	Description
<b>PBCB00001</b>	Contrepoids PORTABASE standard – rayon maximal de 1 200 mm

<b>RAHW00001</b>	Poids (1 x 20 kg)
<b>RAHW00003</b>	Jeu de poids de 360 kg (18 x 20 kg)
<b>RAHW00004</b>	Jeu de poids de 540 kg (27 x 20 kg)

## Dimensions

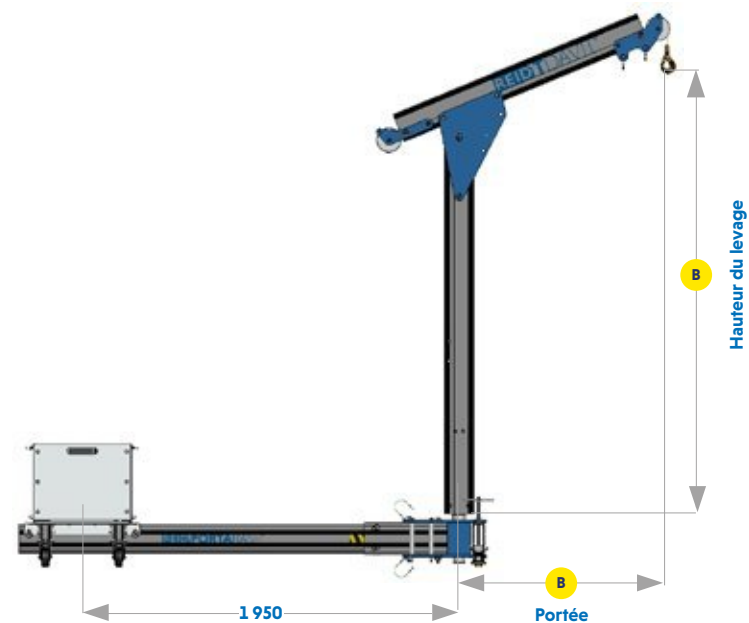
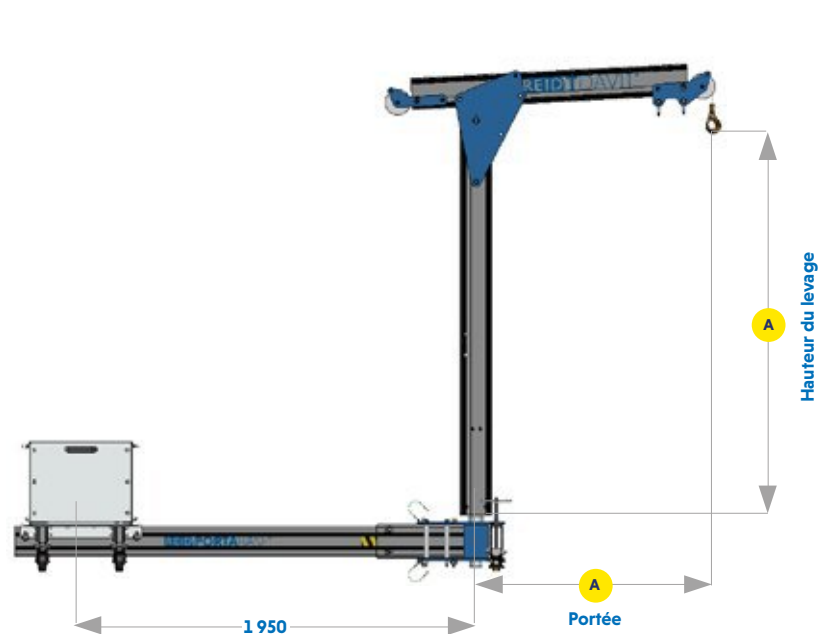
Élément	Poids (kg)
<b>Moyeu central</b>	24kg
<b>Ensemble bracon (unité)</b>	5kg
<b>About</b>	6kg
<b>Nacelle (vide)</b>	38kg
<b>Poids total</b>	78kg

# Contrepoids **PORTABASE**® | **TDAVIT**® avec manille



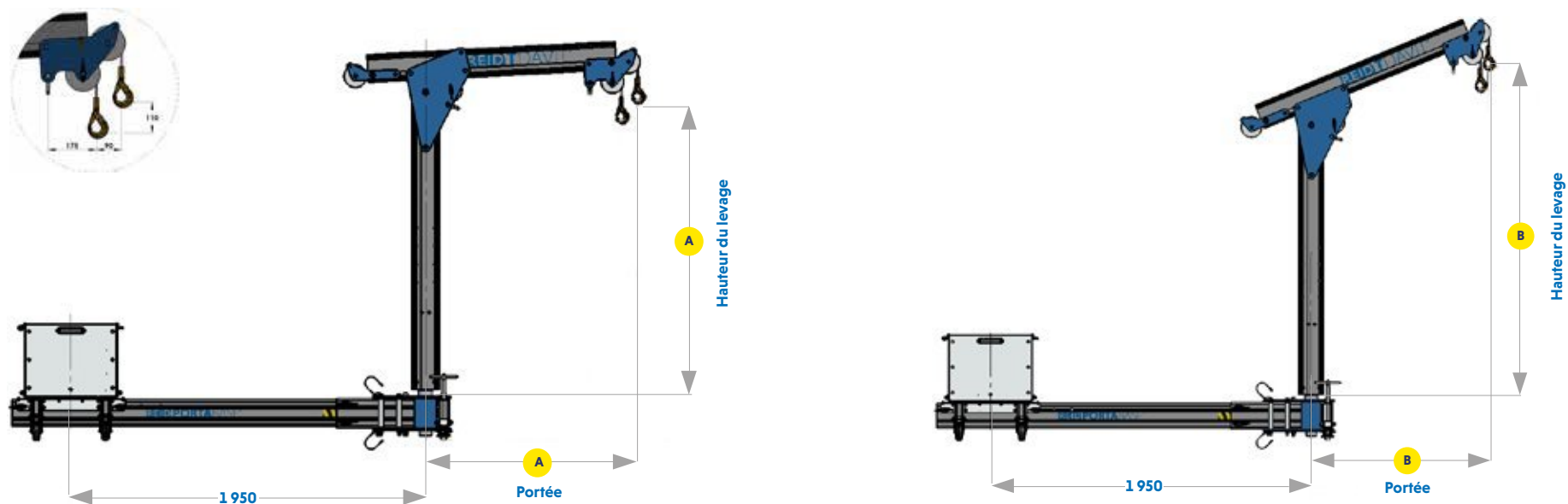
RÉFÉRENCE	HAUTEUR DE LEVAGE (HOL) (MM)		PORTÉE (MM)		CMU			POIDS (KG)
	Position A	Position B	Position A	Position B	Marchandises (kg)	Personnel (kg)	Arrêt de chute	
<b>TDSA3A0</b>	1 402	1 640	650	620	600	300	1 personne	32
<b>TDSA3A1</b>	1 402	1 714	850	775	500	250	1 personne	33
<b>TDSA3A2</b>	1 402	1 790	1 050	960	400	200	1 personne	34
<b>TDSA4A0</b>	1 717	1 955	650	620	600	300	1 personne	34
<b>TDSA4A1</b>	1 717	2 029	850	775	500	250	1 personne	35
<b>TDSA4A2</b>	1 717	2 105	1 050	960	400	200	1 personne	36
<b>TDSA5A0</b>	2 027	2 265	650	620	600	300	1 personne	37
<b>TDSA5A1</b>	2 027	2 339	850	775	500	250	1 personne	38
<b>TDSA5A2</b>	2 027	2 415	1 050	960	400	200	1 personne	39

# Contrepoids **PORTABASE®** | **TDAVIT®** avec treuil



RÉFÉRENCE	HAUTEUR DE LEVAGE (HOL) (MM)		PORTÉE (MM)		CMU			POIDS (KG)
	Position A	Position B	Position A	Position B	Marchandises (kg)	Personnel (kg)	Arrêt de chute	
<b>TDWA3A0</b>	1 329	1 567	800	706	600	300	1 personne	34
<b>TDWA3A1</b>	1 329	1 641	1 000	925	500	250	1 personne	35
<b>TDWA3A2</b>	1 329	1 717	1 200	1 110	400	200	1 personne	36
<b>TDWA4A0</b>	1 644	1 882	800	706	600	300	1 personne	36
<b>TDWA4A1</b>	1 644	1 956	1 000	925	500	250	1 personne	37
<b>TDWA4A2</b>	1 644	2 032	1 200	1 110	400	200	1 personne	38
<b>TDWA5A0</b>	1 954	2 192	800	706	600	300	1 personne	39
<b>TDWA5A1</b>	1 954	2 266	1 000	925	500	250	1 personne	40
<b>TDWA5A2</b>	1 954	2 342	1 200	1 110	400	200	1 personne	41

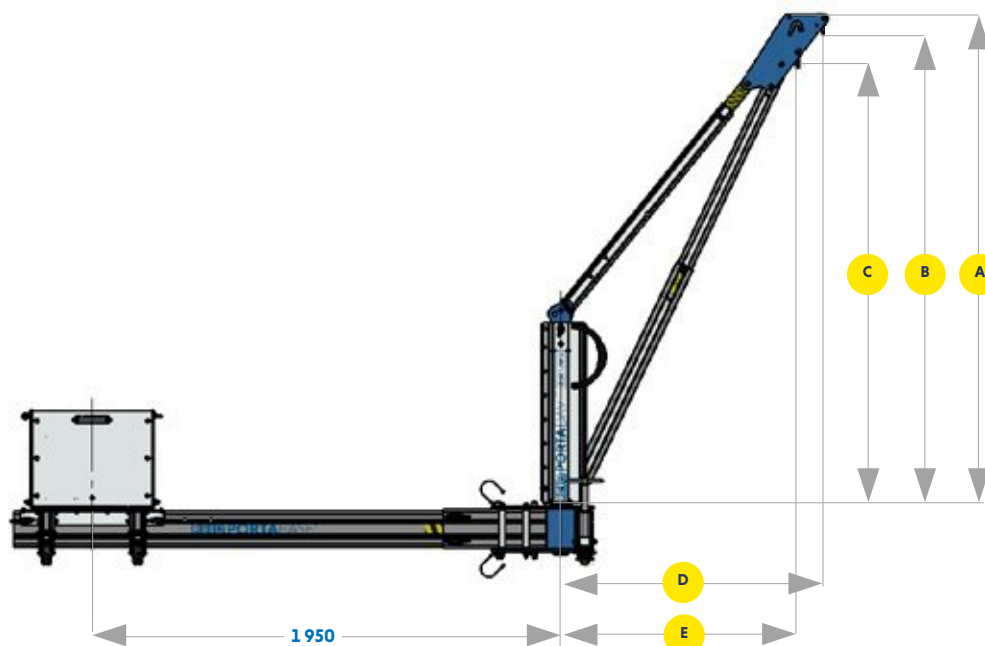
# Contrepoids **PORTABASE**® | **TDAVIT**® avec double treuil



RÉFÉRENCE	HAUTEUR DE LEVAGE (HOL) (MM)		PORTÉE (MM)		CMU			POIDS (KG)
	Position A	Position B	Position A	Position B	Marchandises (kg)	Personnel (kg)	Arrêt de chute	
<b>TDDWA3A0</b>	1 329	1 641	800	706	600	300	1 personne	34
<b>TDDWA3A1</b>	1 329	1 717	1 000	925	500	250	1 personne	35
<b>TDDWA3A2</b>	1 329	1 870	1 200	1 110	400	200	1 personne	36
<b>TDDWA4A0</b>	1 644	1 956	800	706	600	300	1 personne	36
<b>TDDWA4A1</b>	1 644	2 032	1 000	925	500	250	1 personne	37
<b>TDDWA4A2</b>	1 644	2 185	1 200	1 110	400	200	1 personne	38
<b>TDDWA5A0</b>	1 954	2 266	800	706	600	300	1 personne	39
<b>TDDWA5A1</b>	1 954	2 342	1 000	925	500	250	1 personne	40
<b>TDDWA5A2</b>	1 954	2 495	1 200	1 110	400	200	1 personne	41

# Contrepoids **PORTABASE®** | **PORTADAVIT QUANTUM®**

- A** Hauteur hors tout
- B** Hauteur à la manille extérieure
- C** Hauteur à la manille intérieure
- D** Portée à la manille extérieure
- E** Portée à la manille intérieure



DIMENSIONS (MM)

RÉFÉRENCE	CMU MARCH. (KG)	CMU PERSONNEL (KG)	ARRÊT DE CHUTE	POINTS D'AJUSTEMENT DE PORTÉE	A	B	C	D*	E*
<b>PDQRW</b>	600	300	1 personne	1	2 150	2 078	1 928	800	700
<b>PDQ1W</b> <b>PDQ1S</b>	400	200	1 personne	1	2 007	1 935	1 799	1 200	1 100
	450	225		2	2 061	1 989	1 848	1 100	1 000
	500	250		3	2 111	2 039	1 892	1 000	900

Toutes les informations contenues dans ce document sont protégées par les droits d'auteur de REID Lifting Ltd. Tous les noms de sociétés et de produits sont protégés par une marque de commerce et un nom commercial et tous les droits de propriété intellectuelle des produits REID sont protégés par des brevets, des brevets en instance et/ou des droits de dessins ou modèles.

 Imprimé à l'aide de procédés et de matériaux respectueux de l'environnement.

**REID Lifting DACH**

Finkernstrasse 26  
8280 Kreuzlingen  
Schweiz

- +41 (0)716869042
- [auskunft@reidlifting.ch](mailto:auskunft@reidlifting.ch)
- [reidlifting.de](http://reidlifting.de)