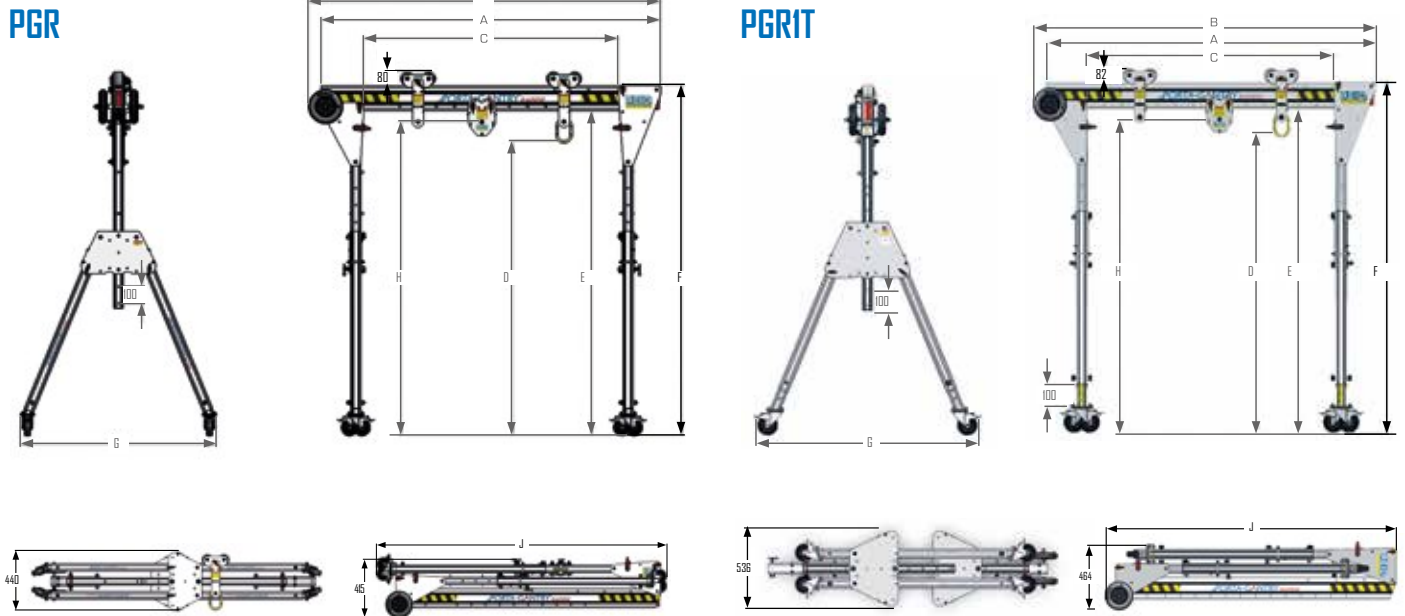


PORTA-GANTRY RAPIDE Detail Abmessungen (mm)



	Abmessungen (mm)														Tragkraft			System Gewicht (kg)
	A Träger Länge	B	C _{Min}	C _{Max}	D _{Min}	D _{Max}	E _{Min}	E _{Max}	F _{Min}	F _{Max}	G	H _{Min}	H _{Max}	J	Kapazität (kg)	Fallschutz Kapazität* (Personen)	Tragkraft Arbeiten am Seil* (kg)	
PGRS20	2000	2076	1100	1500	1438	1938	614	2114	1764	2264	1168	1550	2050	2190	500	3	250	33
PGRS23	2300	2376	1200	1800										2376	400	2	200	35
PGRS40	4000	4076	2700	3500										4076	250	1	125	40
PGRM20	2000	2076	1100	1500	1442	2042	618	2218	1768	2368	1215	1555	2155	2076	400	2	200	35
PGRM23	2300	2376	1200	1800										2376				400
PGRM40	4000	4076	2700	3500										4076	41			
PGRT20	2000	2076	1100	1500	1916	2816	2092	2892	2242	3142	1586	2028	2928	2631	250	1	125	39
PGRT23	2300	2376	1200	1800										2631				40
PGRT40	4000	4076	2700	3500										4076				45
PGR1TS20	2000	2077	1102	1502	1430	1930	661	2161	1822	2322	1270	1549	2049	2077	1000	3	500	42
PGR1TS30	3000	3077	1902	2502										3077	1000	3	500	50
PGR1TS40	4000	4077	1902	3502										4077	1000	3	500	55
PGR1TM20	2000	2077	1102	1502	1740	2440	1900	2600	2061	2761	1484	1899	2559	2200	1000	3	500	46
PGR1TM30	3000	3077	1902	2502										3077	1000	3	500	51
PGR1TM40	4000	4077	1902	3502										4077	1000	3	500	56
PGR1TT20	2000	2077	1102	1502	1980	2880	2140	3040	2301	3201	1698	2099	2999	2830	1000	3	500	50
PGR1TT30	3000	3077	1902	2502										3077	1000	3	500	55
PGR1TT40	4000	4077	1902	3502										4077	1000	3	500	59

*Einstufung nach Europäischen Standards. Sprechen Sie REID an für andere Standards.