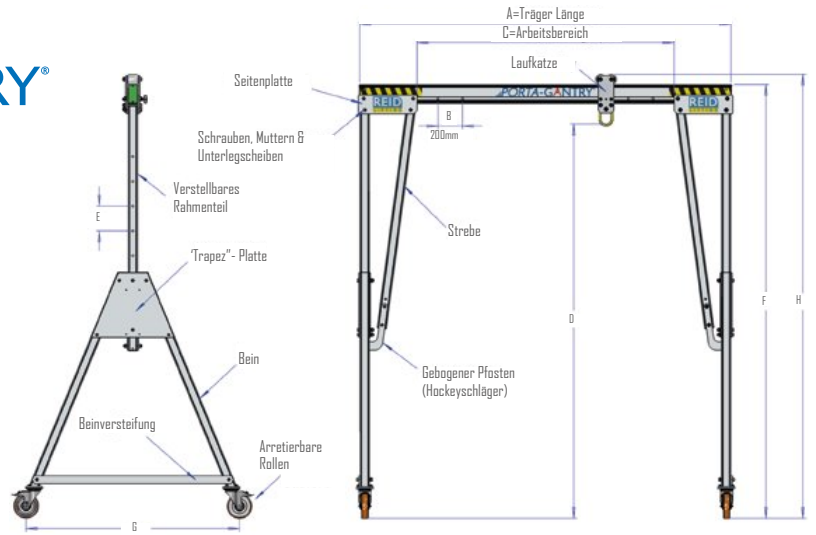


Unsere vielseitig einsetzbare Palette von leichten Aluminium Portalkran Systemen, entwickelt um bis zu 5000kg auch in beengten Räumen zu heben.



Tragkraft (kg)	Rahmengröße	D <sub>max</sub>	E		D <sub>min</sub>	F	H <sub>max</sub>	H <sub>min</sub>	G	Gewicht (kg) Seitenteil	Rollengröße Laufkatze	Rollendurchmesser
		Max Höhe bis Anschlagöse	Erhöhung		Min Höhe bis zur Anschlagöse	Max Höhe bis zum Koppträger	Max Höhe bis zur Tragrolle	Min Höhe bis zur Tragrolle	Breite			
500 / 1000	S	2355	5 x 150		1605	2675	2757	2007	1212	29	82	150
	M	2851	5 x 150		2101	3171	3253	2503	1429	37	82	150
	I	3188	5 x 200		2188	3499	3581	2581	1726	45	82	200
	T	4079	6 x 200		2879	4399	4481	3281	2011	50	82	200
	TC4	4527	6 x 200		3327	4847	4930	3730	2234	77	82	200
	TC3	5027	6 x 200		3827	5347	5430	4230	2557	82	82	200
	TC2	5527	8 x 200		3927	5848	5930	4330	2733	87	82	200
	TC1	5829	9 x 200		4029	6149	6231	4431	2733	90	82	200
2000	S	2355	5 x 150		1605	2675	2757	2007	1212	32	82	150
	M	2851	5 x 150		2101	3171	3253	2503	1429	37	82	150
	I	3188	5 x 200		2188	3499	3581	2581	1726	45	82	200
	T	4079	6 x 200		2879	4399	4481	3281	2011	50	82	200
	TC4	4527	6 x 200		3327	4847	4930	3730	2234	77	82	200
	TC3	5027	6 x 200		3827	5347	5430	4230	2557	82	82	200
	TC2	5527	8 x 200		3927	5848	5930	4330	2733	87	82	200
	TC1	5829	9 x 200		4029	6149	6231	4431	2733	90	82	200
3000	S	2410	5 x 150		1660	2730	2812	2062	1212	48	82	200
	M	2906	5 x 150		2156	3226	3308	2558	1429	53	82	200
	I	3188	5 x 200		2188	3499	3581	2581	1726	66	82	200
	T	4079	6 x 200		2879	4399	4481	3281	2011	72	82	200
	TC4	4527	6 x 200		3327	4847	4930	3730	2234	77	82	200
	TC3	5027	6 x 200		3827	5347	5430	4230	2557	82	82	200
	TC2	5527	8 x 200		3927	5848	5930	4330	2733	87	82	200
5000	I	3181	5 x 200		2181	3592	3717	2717	1736	88*	125	200
	T	4049	6 x 200		2849	4487	4612	3412	2021	99*	125	200
	TC4	4500	6 x 200		3300	4938	5062	3862	2234	90	125	200
	TC3	5000	6 x 200		3800	5438	5562	4362	2557	95	125	200
S & M Versionen auch als kundenindividuelle Lösungen verfügbar    = Manuell  = Ratsche  = Zahnstellrad												
Portalkransysteme mit einer Tragkraft von 5000kg werden mit Einsatz des tieferen 'D' Sektor Träger gezeigt												

Dimensionen mit Standard **Laufkatze**, andere Lösungen möglich zur Verbesserung der Hebehöhe (HoL) und zur Verbesserung der Bewegung der Last \* Gewicht beinhaltet Stützbeine