

PORTA-GANTRY® RAPIDE



500Kg
Tragkraft



Aufbau
durch 1
Person



33Kg



EN795
Class B

Die Nr. 1 bei leichten, portablen, sicheren Hebelösungen

Einzigartiger ultra-leichter & schnell aufbaubarer Portalkran als vielseitige Hebelösung für Güter und Personen.

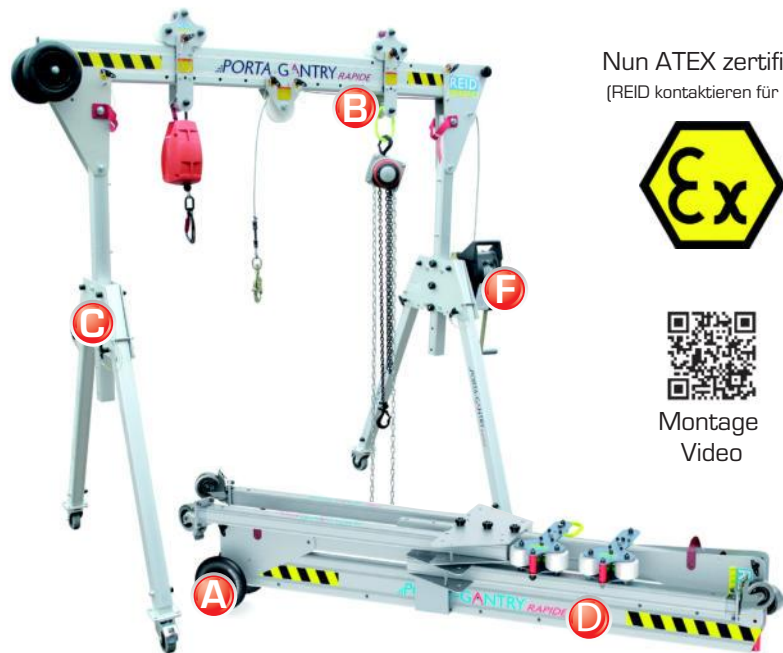
Der PORTA-GANTRY RAPIDE fügt eine spannende neue Dimension zur PORTA-GANTRY Familie. Ein patentierter Portalkran, der zusammengebaut werden kann in weniger als 60 Sekunden, zertifiziert für Güter und Personen (Arbeiten am Seil) Zertifizierung nach EN795 Class B.

Nun ATEX zertifiziert
(REID kontaktieren für Details)



Montage
Video

STOW 'n' GO



TRANSPORTIERBAR

- Transport durch 1 Person auf integrierten Rädern mit Griff oder getragen von 2 Personen
- Gesamtgewicht nur 33kg



LAUFKATZE

- Innovativer Schnell-Verschluss Laufkatze oder Umlenkrollen-Träger, angebaut in Sekunden.



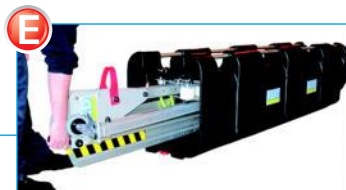
"SCHNELL-VERSCHLUSS-Bolzen"

- Zusammengebaut mit Kugelsperren-Bolzen, ohne Schrauben und Werkzeug, in weniger wie 1 Minute.



KOMPAKT

- Seitenteile werden einfach über den Träger gefaltet, bilden eine kompakte, verstaubare Einheit
- Produkt passt in einen typischen Service-Lieferwagen



VERSTAUBARKEIT

- STOW 'n' GO - ein handlicher Aufbewahrungs-Container bewahrt ihren PORTA-GANTRY RAPIDE sicher, während des Versands und beim Transport zum und vom Einsatzort.



SCHNELLE MONTAGE

- Optionale Winden können ohne Werkzeug schnell montiert werden.

Einfacher Zusammenbau durch 1 Person in weniger als 60 Sekunden...





EN795 Class B

LEEA Membership

ISO 9001

ISO 14001

S 18001

The Queen's Award for Enterprise Innovation



Die Fakten:

- Doppelt eingestuft für Güter und Personen
 - Güter Tragkraft bis 500kg
 - Entwickelt um EN795 Class B*, OSHA, ANSI and CSA Standards zu übertreffen
 - Tragkraft für Personen bis 250kg
 - zugelassen in einer Reihe von Konfigurationen**
 - Fallschutz für bis zu 3 x Personen
 - anpassbare, Mehrzweck Laufkatzen – für Güter & Personen

- Lasttragende, feststellbare Lenkbockrollen für einfache Positionierung***
- Auswahl an Trägerlängen und Konfigurationen erhältlich

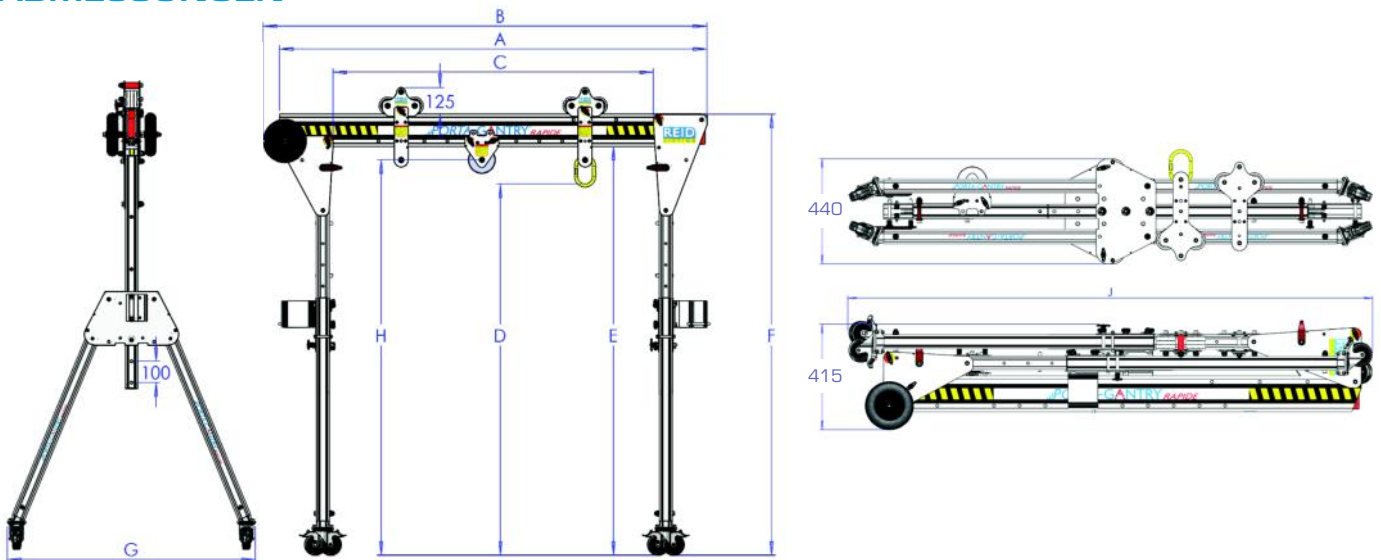
*Zulassung benannte Stelle: SGS UK (0120)

** Fallschutz-Potenzial reduziert, wenn gleichzeitig Güter gehoben werden

*** ACOP – empfiehlt kein Fahren unter Last, sofern nicht vorher eine "fachkundige Person" das Risiko und die Machbarkeit vor Ort beurteilt hat und für unbedenklich und durchführbar hält.

Patent angemeldet

ABMESSUNGEN



Modell	Abmessungen mm														Tragkraft			System Gewicht kg
	A	B	C _{Min}	C _{Ma} _X	D _{Min}	D _{Ma} _X	E _{Min}	E _{Ma} _X	F _{Min}	F _{Ma} _X	G	H _{Min}	H _{Ma} _X	J	Tragkraft Güter kg	Fallschutz Kapazität* Anzahl Personen	Tragkraft Arbeiten am Seil* kg	
PGRS20	2000	2076	1100	1500										2190	500	3	250	33
PGRS23	2300	2376	1200	1800	1738	1938	1914	2114	2064	2264	1158	1850	2050	2376	400	2	200	34
PGRS40	4000	4076	2700	3500										4076	250	1	125	40
PGRM20	2000	2076	1100	1500										2076	400	2	200	34
PGRM23	2300	2376	1200	1800	1642	2042	1818	2218	1968	2368	1215	1755	2155	2376				34
PGRM40	4000	4076	2700	3500									4076	40				
PGRT20	2000	2076	1100	1500										2631	250	1	125	38
PGRT23	2300	2376	1200	1800	1916	2816	2092	2992	2242	3142	1586	2028	2928	2631				39
PGRT40	4000	4076	2700	3500									4076	44				

*Einstufung nach Europäischen Standards. Sprechen Sie REID an für andere Standards.

PGRPO/DE/V7/14/04