

PORTA-DAVIT[®] QUANTUM



600KG
Tragkraft



Aufbau
durch 1
Person



Ab
18.5KG



EN795
Type B

Die Nr. 1 bei leichten, portablen, sicheren Hebelösungen

Dieses einzigartige, ultra-leichte und schnell aufbaubare System hat eine Tragkraft von 600kg bei einem Gewicht von nur 18.5kg. Komplett mit integriertem Griff ist der **PORTA-DAVIT QUANTUM** leicht zu transportieren, und für eine Reihe von Anwendungen geeignet.

Geeignet für den Einsatz



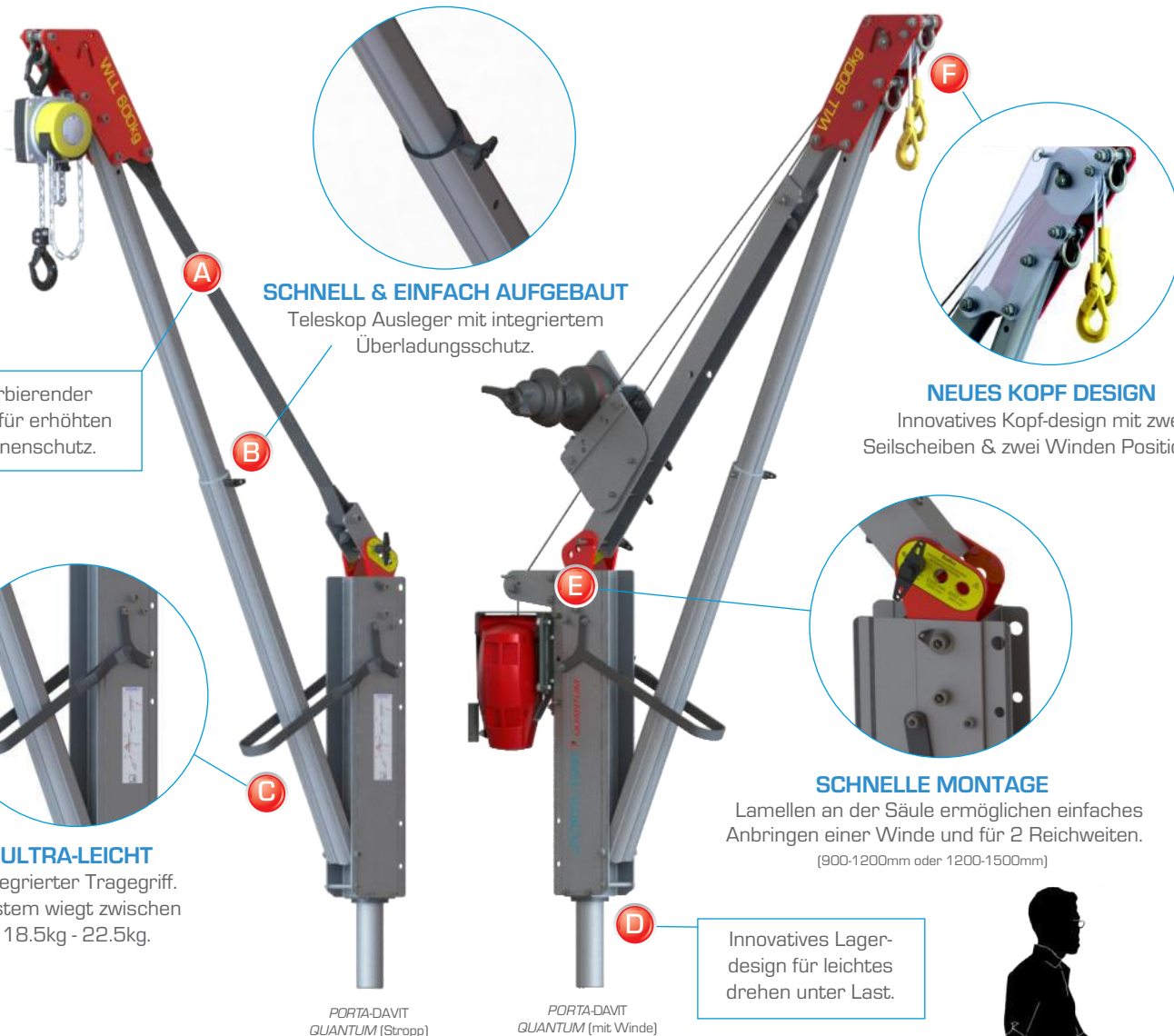
ATEX Zone 2



Mit Personen



Mit Gütern



SCHNELL & EINFACH AUFGEBAUT

Teleskop Ausleger mit integriertem Überladungsschutz.

NEUES KOPF DESIGN

Innovatives Kopf-design mit zwei Seilscheiben & zwei Winden Positionen.

ULTRA-LEICHT

Integrierter Tragegriff. System wiegt zwischen 18.5kg - 22.5kg.

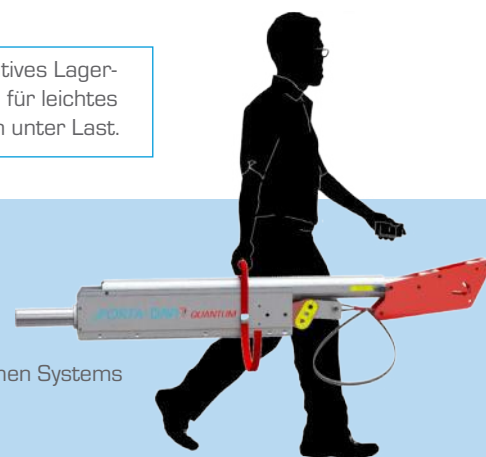
SCHNELLE MONTAGE

Lamellen an der Säule ermöglichen einfaches Anbringen einer Winde und für 2 Reichweiten. (900-1200mm oder 1200-1500mm)

Innovatives Lagerdesign für leichtes drehen unter Last.

PORTA-DAVIT
QUANTUM (Stropp)

PORTA-DAVIT
QUANTUM (mit Winde)



- **TRAGKRAFT GÜTER** PORTA-DAVIT QUANTUM600- bis zu 600kg bei 1200mm Radius
PORTA-DAVIT QUANTUM 500 - bis zu 500kg bei 1500mm Radius
- **TRAGKRAFT PERSONEN** Bis zu 150kg in allen Konfigurationen
- **1 PERSON FALLSCHUTZ** Zertifiziert nach EN795:2012 - als Teil eines EN363 konformen Systems
- **VIELSEITIG** Geeignet für Nutzung in ATEX Zone 2 explosionsgefährdete Bereiche
- **LEICHT** Integrierter Tragegriff mit einem Systemgewicht von 18.5kg - 22.5kg
- **SCHNELLER ZUSAMMENBAU** Kein Werkzeug benötigt, zusammengebaut mit 1 Bolzen (2 für Winden)
- **SAUBER** Anodisiertes Finish zur Verbesserung des Korrosionsschutzes und der Strapazierfähigkeit



EN795 2012
Type B



LEEA Member



ISO 9001



ISO 14001



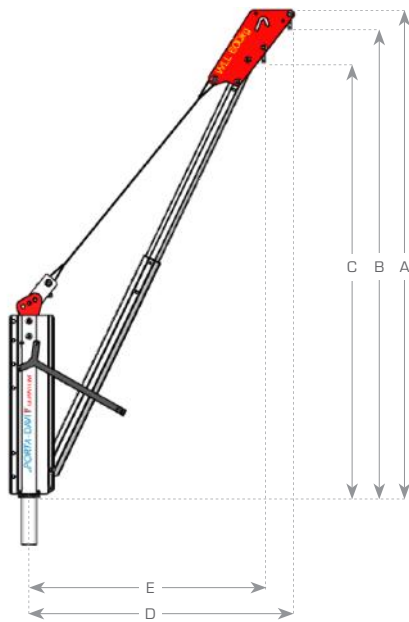
OHSAS
18001



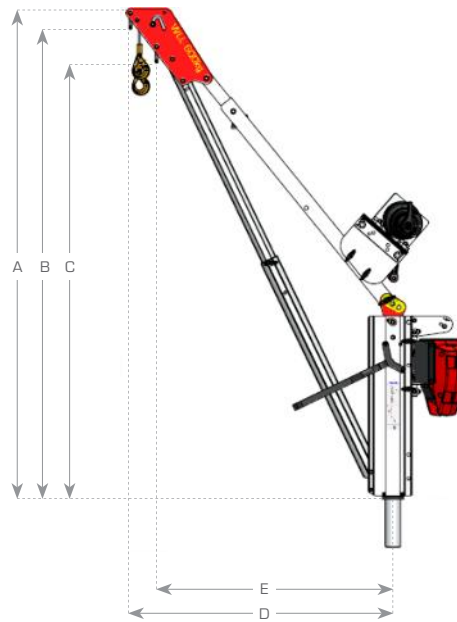
The Queen's Award
for Enterprise:
Innovation



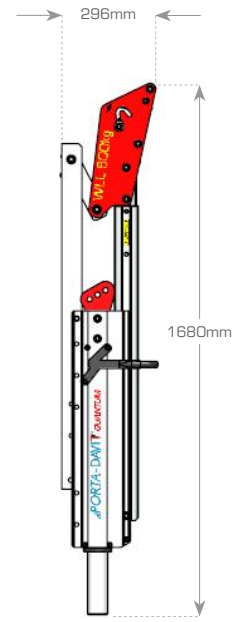
Spezifikationen



Strapp Version

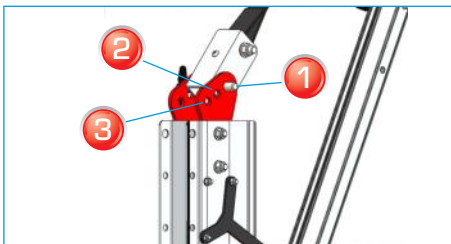


Winden Version



Zusammengefoldet

Radius Einstellpunkte



	Tragkraft	Radius Einstellpunkte	Dimensionen (mm)				
			A	B	C	D	E
PDQ 500	500kg	1	1837	1766	1647	1500	1400
		2	1899	1827	1703	1400	1300
		3	1957	1885	1755	1300	1200
PDQ 600	600kg	1	2007	1935	1799	1200	1100
		2	2061	1989	1848	1100	1000
		3	2111	2039	1892	1000	900

Socket & Verlängerungen

Socket-
verlänger-
ungen

Der *PORTA-DAVIT QUANTUM* wurde designed um auf alle vorhandenen und neuen REID Lifting Socket und Socketverlängerungen zu passen.

Socket



Bündiger Einbau



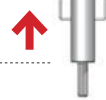
Brückenbau



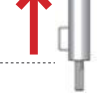
Seitlicher Anbau



Aufbau
Hebehöhe:
+264mm



SE500
Hebehöhe:
+500mm



SE800
Hebehöhe:
+800mm



SE1100
Hebehöhe:
+1100mm